
Dependencia de la resistencia eléctrica con la temperatura

Objetivo

En este experimento se busca estudiar cómo la temperatura afecta la conducción de la electricidad en diversos medios materiales (conductor puro, aleación, semiconductor, etc.) y en algunos dispositivos electrónicos comunes (resistencias de carbón, termistores, etc.). Finalmente se busca interpretar estos resultados sobre la base de modelos microscópicos simples de los mecanismos de conducción en cada caso.

Introducción

Para que un medio material pueda conducir la corriente eléctrica debe de existir en su interior cargas móviles (portadores) capaces de conducir la electricidad. En los metales, las cargas móviles son los electrones; en las soluciones electrolíticas, las cargas móviles son los iones, etc.

Consideremos una muestra cilíndrica de sección transversal A y longitud l de un material cualquiera por el que se hace circular una corriente eléctrica i . Es posible relacionar esta corriente de modo muy general con la carga $\mathbf{n} \cdot e$ que transporta cada portador móvil (e es la carga elemental y \mathbf{n} el número de cargas elementales por cada portador de carga), la velocidad media de las cargas móviles, v_m , y el número de cargas libres por unidad de volumen, n [ver Ref. (1,2)]:

$$i = n \cdot A \cdot v_m \cdot e \cdot \mathbf{n} \quad (1)$$

Si el material en cuestión obedece la ley de Ohm, la dependencia del voltaje V con la corriente i es lineal ($i = V / R$). La resistencia eléctrica R de la muestra cilíndrica en consideración está dada por:

$$R = \mathbf{r} \cdot \frac{l}{A} \quad (2)$$

donde \mathbf{r} es la resistividad del material. Si suponemos que el campo eléctrico $E = V / l$ a lo largo del cilindro es uniforme, entonces de (1) y (2) tenemos:

$$\mathbf{r} = R \cdot \frac{A}{l} = \frac{V}{i} \cdot \frac{A}{l} = \frac{E}{n \cdot v_m \cdot e \cdot \mathbf{n}} = \left(\frac{E}{v_m} \right) \cdot \frac{1}{n \cdot e \cdot \mathbf{n}} \quad (3)$$

Para que valga la ley de Ohm, \mathbf{r} debe ser independiente del campo (o voltaje) aplicado y de la velocidad de los iones v_m . Esto significa que para que se cumpla la ley de Ohm, dentro del material debe existir algún mecanismo de fricción o choques de modo que $v_m \propto E$. Esto puede lograrse, por ejemplo, si las cargas se mueven en un medio que les oponga una “fuerza viscosa”. En un sólido esto podría lograrse si los electrones (o portadores de carga) chocaran constantemente contra los iones de la red cristalina que lo forman. En cierto sentido, podríamos comparar el movimiento de los electrones en un sólido con el de una canica que cae rodando por una escalera: si bien el movimiento entre cada escalón es acelerado, en promedio la canica cae con velocidad constante igual a la mitad de su velocidad final al llegar al escalón siguiente. Si llamamos \mathbf{t} el tiempo medio entre choque y choque, entonces podemos escribir:

$$v_m = \frac{1}{2} \cdot V_f = \frac{1}{2} \cdot \frac{\mathbf{n} \cdot e \cdot E}{m} \cdot \mathbf{t} \quad (4)$$

donde m es la masa de los portadores de carga. También es razonable suponer que \mathbf{t} será inversamente proporcional al tamaño de estos iones (que definen la sección eficaz \mathbf{S} de choque de los electrones). Combinando (3) y (4) podemos escribir:

$$\mathbf{r} = \frac{2 \cdot m}{(\mathbf{n} \cdot e)^2} \cdot \frac{1}{\mathbf{t} \cdot n} \propto \frac{\mathbf{S}}{n} \quad (5)$$

que indica que la resistividad es proporcional a la sección eficaz (probabilidad) de choque de los portadores de carga e inversamente proporcional al número de portadores por unidad de volumen. Así se comprende que, en un material metálico ($n = \text{constante}$), al aumentar la temperatura, los iones que forman el cristal vibran más alrededor de sus posiciones de equilibrio (pareciendo más “gordos”), lo que trae como consecuencia un incremento de \mathbf{S} y un consecuente cambio de la resistividad con la temperatura. Por otro lado, en el caso de los semiconductores (Si, Ge, etc.), al aumentar la temperatura, el número de portadores de carga n puede variar sensiblemente. Por lo tanto, vemos que es de esperar efectos interesantes en la resistividad de un material al variar la temperatura. Esto es precisamente lo que queremos estudiar en este experimento.

Actividad 1

Experimento para estudiar la variación de resistencia de un metal con la temperatura

Una posible disposición experimental para estudiar la variación de la resistencia eléctrica, R , con la temperatura, T , se muestra esquemáticamente en la Figura 1. Consiste en colocar la resistencia en un medio líquido poco o no conductor (por ejemplo aceite de transformador o agua destilada, la idea es que la resistencia a medir sea mucho menor que la resistencia del medio líquido) que puede calentarse usando un calefactor y algún dispositivo para medir la temperatura (un termómetro, termocupla, etc.). El baño líquido sirve para uniformizar la temperatura y dar más inercia térmica al sistema. Un modo simple para medir R consiste en usar directamente un óhmetro.

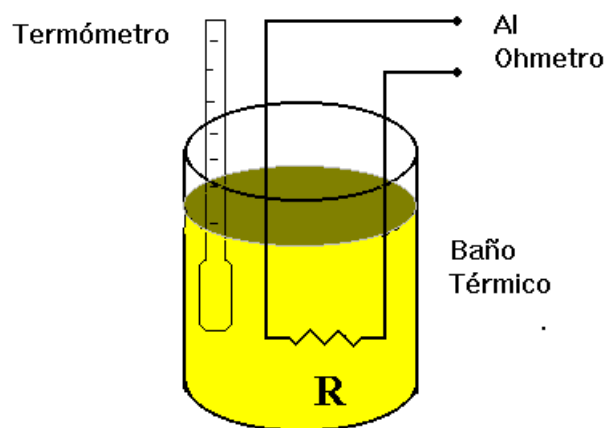


Figura 1. Dispositivo experimental para medir la variación de la resistencia con la temperatura. El baño térmico (termostato) consiste en un recipiente con un líquido de poca conductividad eléctrica. Se requiere de un termómetro y un multímetro (en modo óhmetro) para medir la resistencia R como función de la temperatura.

Estudie experimentalmente la variación de R con T para uno de los dos elementos siguientes:

- Metal puro:** Realice este estudio para algún metal puro, por ejemplo: cobre. Para ellos construya un arrollamiento de unos 5 a 10 m de alambre esmaltado de diámetro entre 0.1 y 0.2 mm. Si lo prefiere puede usar un RTD (Resistance Temperature Detector), que son resistencias de Pt de valor bien conocido y cuyo coeficiente de variación de la resistencia con la temperatura está dado por el

fabricante. Para rangos no muy grande de temperatura la variación de R con T es lineal:

$$R(T) = R_0 \cdot (1 - \mathbf{a} \cdot (T - T_0)) \quad (1)$$

Para esta experimento se puede usar un óhmetro para medir la resistencia y un termómetro convencional, bien calibrado, para medir la temperatura.

- Represente gráficamente la resistencia del alambre (o RDT) como función de la temperatura.
- Obtenga el coeficiente de variación de R con la temperatura, \mathbf{a} , y compare su valor con los de tabla.

- a) **Aleación:** Un alambre que suele usarse en el laboratorio en equipos criogénicos es la manganina, que es una aleación especial. Descubra sus propiedades eléctricas midiendo $R(T)$, tratando de variar la temperatura entre 0 °C y 100 °C. ¿Qué encuentra?. De ser posible sumerja la muestra de alambre en un baño de Nitrógeno líquido y compare el valor de la resistencia a esa temperatura (punto de ebullición del Nitrógeno líquido, $T_f \approx 77$ K) y compare con los valores a temperaturas cercanas a la temperatura ambiente ($T_{\text{amb}} \approx 300$ K).
- b) **Termistor:** Estos dispositivos semiconductores son muy usados en la práctica para medir temperaturas por su bajo costo y sensibilidad. La propiedad termométrica de los mismos es la resistencia eléctrica, por lo que es importante conocer con precisión la variación de R con T . Sin embargo, la dependencia con la temperatura no es simple. Una expresión que describe bien a alguno de estos componentes es:

$$R(T) = R(T_0) \cdot \exp\left(\mathbf{b} \cdot \left[\frac{1}{T} - \frac{1}{T_0}\right]\right) = R_0 \cdot \exp\left(\frac{E_g}{k} \cdot \left[\frac{1}{T} - \frac{1}{T_0}\right]\right) \quad (2)$$

Donde T y T_0 son las temperaturas absolutas, $R(T_0)=R_0$ la resistencia a T_0 , \mathbf{b} y E_g son constantes a determinar y k la constante universal de Boltzmann.

Elija un termistor de no muy alta resistencia, de modo que al sumergirlo en agua su valor no sea afectado por la resistencia del agua. Un termistor de $R(T_0) < 5$ k Ω puede ser adecuado.

- Grafique la resistencia del termistor como función de la temperatura y el cociente $R(T)/R_0$ versus $1/T$ en escala semilogarítmica.

- Obtenga el coeficiente de variación de R con la temperatura, b , e indique si la expresión (2) da cuenta adecuadamente de sus resultados experimentales.

Actividad 2

Discuta alguna de las posibles aplicaciones e implicancias de los experimentos anteriores. Por ejemplo:

- Si se desea fabricar “resistencias patrones”, ¿qué material le conviene usar?
- Si desea usar la resistencia como termómetro, ¿qué elige?
- Usando las ideas discutidas en este estudio, tenga en cuenta el coeficiente de variación de la resistencia con la temperatura del tungsteno y estime la temperatura de una lamparita incandescente. Discuta con su docente el diseño experimental que se puede usar para este experimento.

Actividad 3 (Optativo)

Variación de la resistencia usando un puente de Wheatstone

Usando un puente de Wheatstone, como el esquematizado en la Figura 2, estudiar la variación en el voltaje de desbalance (Dv_{ab}) como función de la temperatura para la resistencia metálica estudiada en la Actividad 1. Para esto es conveniente partir del puente balanceado cuando la resistencia en estudio está a la temperatura ambiente ($Dv_{ab}=0$), y con todas las resistencias que forman el puente de valores comparables o similares. Compare este método de determinación de la variación de R con T con el método usado en la Actividad 1 (medición con multímetro en modo óhmetro). Represente DV en función de DR y DV en función de T . ¿Qué puede decir acerca de la sensibilidad y linealidad del puente de Wheatstone?

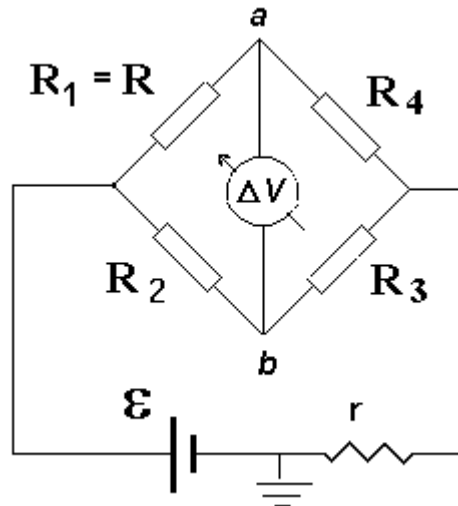


Figura 2. Puente de Wheatstone para estudiar la variación de R con T . Aquí suponemos que la única resistencia a la que se le varía la temperatura es R_1 ; las demás resistencias permanecen a temperatura ambiente.

Bibliografía

1. *Física para estudiantes de ciencias e ingeniería*, D. Halliday, R. Resnik y J. Walker, 4ta. Ed. [(Trad. de *Fundamentals of Physics*, John Wiley & Sons, Inc. New York (1993)].
2. *Física, Vol.II, Campos y Ondas*, M. Alonso y E. J. Finn, Fondo Educativo Interamericano, ed. Ingles,. Addison-Wesley- Reading, Mass. (1967); Fondo Educativo Interamericano (1970).
3. *Berkeley physics course, Vol. 2, Electricidad y Magnetismo*, E. M. Purcell, Editorial Reverté, Barcelona (1969).
4. *Resistance of a wire as a function of temperature*, Phys. Teach. **33**, 96 (1995).
5. *Trabajos prácticos de física*, J. E. Fernández y E. Galloni, Editorial Nigar, Buenos Aires (1968).